



RAUCHERTISCH

MIT INTEGRIERTEM, GERUCHSFREIEM ASCHENBECHER

Euromate bietet ein exklusiven Rauchertisch mit integrierten, geruchsfreien und selbstlöschenden Aschenbecher an. Zigaretten- und Zigarrenstummel verschwinden und hinterlassen keine Spuren von Rauch oder abgestandenen Gerüchen. Der Rauchertisch ist aus dickwandigem, handpoliertem Edelstahl gefertigt, mit einer Sevalite Tischplatte. Erhältlich mit große Auffangbehälter.

SPECIFICATIONS

Rauchertisch in folgender Ausführung:	
<ul style="list-style-type: none"> • Stehtisch mit große Auffangbehälter mit Sevalite Tischplatte. 	
Abmessungen und physikalische Eigenschaften	
Material:	<ul style="list-style-type: none"> • hochlegierter Stahl • Sevalite (synthetisch, kratzfest und hitzebeständig)
Herstellung	
Tischplatte	
Farbe:	<ul style="list-style-type: none"> • grau mit schwarzer Umrandung
Sevalite	
Lieferumfang	
Stehtisch mit Sevalite Tischplatte	<ul style="list-style-type: none"> • Sevalite Tischplatte • Stützplatte • Tischbeine Stehtisch • große Auffangbehälter • Aschenbecher, • Verschlussventil • Innenbehälter • Runde Grundplatte
Optionen	
Deckel für Innenbehälter	9850092050
Bestellinformationen	
Stehtisch	0060206020
Versandinformationen	
Bruttogewicht	35 kg
USt-ID	9403100040
Ursprungsland	die Niederlande

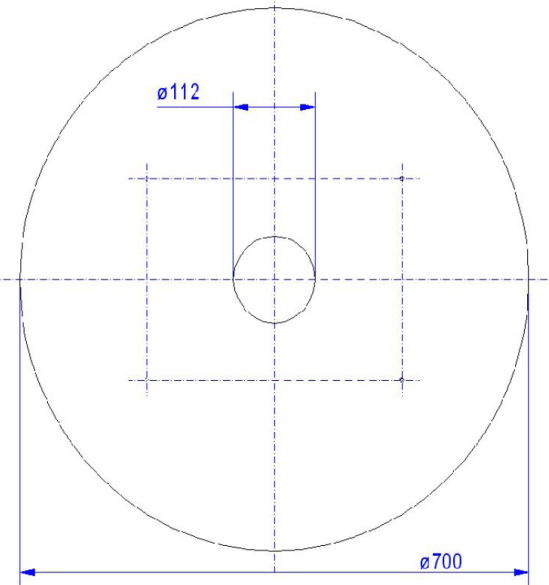
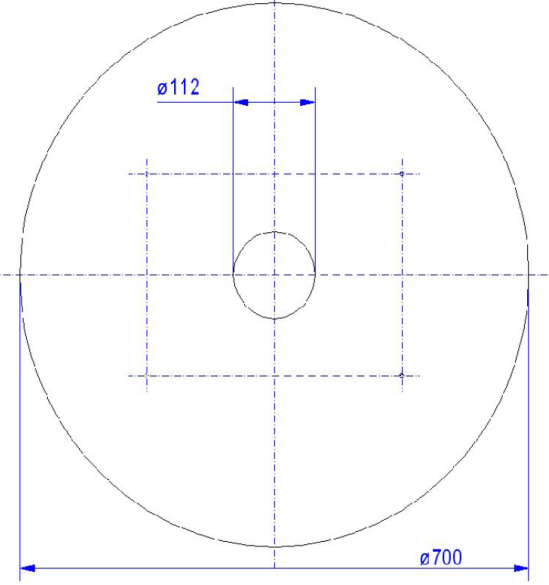
ABMESSUNGEN STEHTISCH MODELL

Stehtisch		
Beschreibung	Abmessungen	Nettogewicht
Rauchertisch	L 1104 mm	34 kg (komplett)
Tischbeine Stehtisch	L 1070 mm \varnothing 42,4 mm	4,5 kg
Aschebehälter	L 600 mm \varnothing 251 mm	3,4 kg

ABMESSUNGEN VON INNENBEHÄLTER

Abmessungen	Volumen	Nettogewicht
L 590 mm, \varnothing 214 mm	20 liter	1,2 kg
Kapazität	5000 Zigarettenkippen	

ABMESSUNGEN TISCHPLATTE SEVALITE, GRUNDPLATTE

Tischplatte Sevalite		
		
Runde Grundplatte		
		
Beschreibung	Abmessungen	Nettogewicht
Tischplatte Sevalite	ø 700 mm	5 kg
Aschenbecher mit Dichtschieber	ø 112 mm	0,7 kg
Runde Grundplatte	ø 494 mm	13,5 kg

ABMESSUNGEN DES OPTIONALEN INNENBEHÄLTERS

Beschreibung	Abmessungen	Nettogewicht
Deckel von Innenbehälter	ø 235 mm	0,5 kg

Produkttyp	Rauchertisch
Produktgruppe	Rauchertisch
Version	05032015/0